

Genel

DFK-XXX faz koruma röleleri üç fazlı yüklerin şebekeden ve motor ısısından kaynaklanan arızaları engellemek amacıyla tasarlanmıştır.

Cihazın Kullanımı ve Çalışma Prensipleri

Cihazın bağlantılarını bağlantı şekline uygun yapınız. **Asimetri set değerini ayarlamak için** (Asm%) düğmesini, solundaki display'e bakarak istediğiniz değere getiriniz. Düşmeyi hareket ettirdiğinizde set değeri ekrana gelecektir.

Bekleme süresini ayarlamak için (t) düğmesini, solundaki display'e bakarak istediğiniz değere getiriniz.

Düğme ile ayar yaparken sol taraftaki display'de ayarlanan değer görünür ve düğmeyi bıraktıktan 4 sn. sonra display'ler gerilim değerlerini gösterir.

Cihaza enerji verildiğinde önce ayarlanan set değerleri görünür ve 2sn. sonra gerilim değerleri görünür. Faz faz arası gerilim değerleri 180V ile 460V arasında iken ve gerilimler arasındaki fark ayarlanan asimetri set değerinden düşük ise röle(Out) ledi yanar ve kontak çıkışı (NO) 3 nolu uca geçer. Herhangi faz faz arası gerilim değeri 180V'un altına indiğinde veya 460V'un üstüne çıktığında gerilim hata ledi(Volt Err) yanar, 2sn. sonra röle ledi söner ve kontak çıkışı (NC) 1 nolu uca geçer. Gerilimler normale döndüğünde ayarlanan bekleme zamanı(t) kadar sayar ve sonra gerilim hata ledi söner, röle ledi yanar ve kontak çıkışı (NO) 3 nolu uca geçer.

Gerilimler arası fark ayarlanan asimetri set değerinden yüksek ise asimetri hata ledi(Asm Err) yanar, ayarlanan bekleme zamanı kadar sayar, röle ledi söner ve kontak çıkışı (NC) 1 nolu uca geçer. Gerilimler arası fark asimetri set değerinin altına düştüğünde asimetri hata ledi söner, bekleme zamanını sayar, zaman dolduktan sonra röle ledi yanar ve kontak çıkışı (NO) 3 nolu uca geçer.

DFK-05F/05PF modelinde faz sırası özelliği mevcuttur. Faz sırası ters iken faz sırası (X) ledi yanar, röle ledi söner ve kontak çıkışı (NC) nolu uca geçer.

DFK-05PF modelinde PTC özelliği mevcuttur. PTC li modellerde motorun sıcaklık değerinin nominal değerinin üstüne çıktığında ptc ledi(PTC) yanar 2sn. sonra röle ledi söner ve kontak çıkışı (NC) 1 nolu uca geçer. Motor sıcaklık değeri düştüğünde ptc ledi söner, bekleme zamanı kadar sayar, zaman dolduktan sonra röle ledi yanar ve kontak çıkışı (NO) 3 nolu uca geçer. PTC direnç değeri 1600R-2000R iken röle kontak çıkışı (NC) 1 de, 1000R-1400R iken röle kontak çıkışı (NO) 3 tedir.

Asimetri Hesaplanması: Asimetri set değeri maksimum faz-faz(MaxFF) arası ile minimum faz-faz(MinFF) arası gerilim farkını ayarlar. {Asimetri set değeri = ((MaxFF - MinFF) x 100) / 380 }

Örnek:Asimetri set değeri %15 ayarlanmış ise, $15 = ((MaxFF - MinFF) \times 100) / 380$ formülünden (MaxFF - MinFF)=57V bulunur.

Cihazın Bakımı

Cihazın enerjisini kapatın ve bağlantılardan ayırın. Hafif nemli bir bez yardımı ile cihazın gövdesini temizleyin. Temizlik maddesi olarak cihaza zarar verebilecek iletken veya diğer kimyasal maddeleri kullanmayın. Cihazın temizliği bittikten sonra bağlantılarını yapın ve cihaza enerji verip çalıştırdığınızdan emin olun.

Uyarılar

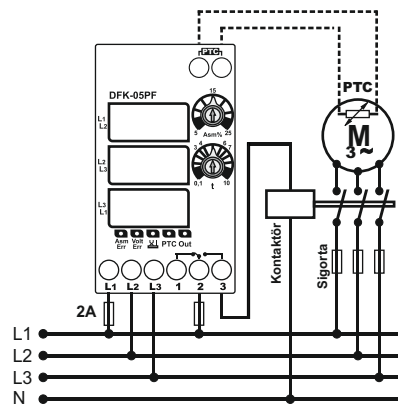
- Cihazı tarafımızdan belirtildiği talimatlara uygun şekilde kullanınız.
- Cihazı ıslak ortamda çalıştırmayınız.
- Bir anahtar veya devre kesiciyi montaja dahil ediniz.
- Anahtar ve devre kesicinin, cihaza yakın ve operatörün kolayca erişebileceği bir yerde bulundurunuz.
- Anahtar ve devre kesicinin, cihaz için bağlantıyı kaldırma elemanı olarak işaretleyiniz

Teknik Bilgiler

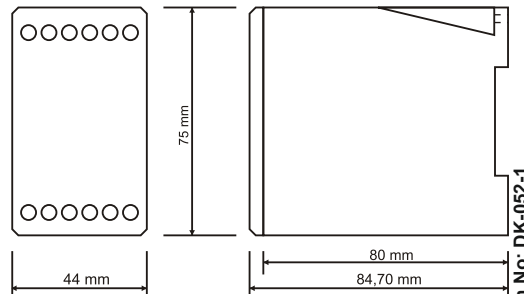
- Çalışma Un.....: 3x380V AC
- Çalışma Frekansı.: 50/60 Hz.
- Çalışma Aralığı.....:Faz faz arası (170V - 470V)
- Çalışma Gücü.....: <6VA
- Çalışma Sıcaklığı..:-20°C.....+55°C
- Asimetri Set.....: %5 - %25
- Düşük / Yüksek Gerilim Set...:180V / 460V (sabit)
- Bekleme Zamanı...:0,1sn - 10sn.
- Gösterge.....: 3x3dijit display + led
- Bağlantı Şekli.....:Pano içine dikey veya klemens rayına monte
- Ağırlık.....:DFK-XXX=220gr.
- Kontak.....:5A 250V AC Rezistif Yük
- Çalışma İrtifası.....:<2000m
- Kablo Çapı.....:2,5mm²

İletişim: www.tense.com.tr info@tense.com.tr

Bağlantı Şeması DFK-XXX için



Boyutlar DFK-XX için



Doküman No: DK-052-1

TÜRK MALI



General

DFK-XXX phase sequence and protection relays are designed to prevent the failures originated from motor heats and 3 phases loads..

Use of Device and Working Principle

Please connect the device according to the schema as shown. **To adjust the Asymmetry set value:** While looking at the display which is located on the left side, please adjust the (Asm%) button as requested. When the user moves the button the values are going to be seen on the screen.

To adjust the waiting time: Please move the (t) button while looking at the display which located on the left side. The values which has adjusted can be seen on the left side on the display. After 4sec.that you stop moving the button voltage values can be seen on the displays.

When the device is loaded with energy the set values can be seen and after 2 sec. Voltage values can be seen accordingly. When voltage values between phases 180V and 460V, if the difference between voltages are lower than adjusted relay LED turns on and contact output (NO)3.

If any of the phase sequence voltage values descend under 180V or increase up to 460V voltage error led turns on and after 2 sec. later relay led turns off and contact out put assigns to (NC)1. When the voltages turns into the normal values waiting time counts according to (t) and voltage failure led turns off and contact output becomes (NC)3. IF the difference between voltages are over than the asymmetry set value, asymmetry failure led turns on (Asm Err), it counts as the setted waiting time. Relay led turns off and contact out put becomes (NC) 1. If Difference between voltages descend under setted value, asymmetry failure led turns off, it counts the waiting time, after the waiting time is up relay led turns on and the contact out put becomes (NO) 3.

DFK-05 F / 05 PF – Device provides phase sequence speciality..When the phase sequence is reversed, (X) led turns on, Relay led turns off ve contact becomes (NC) 1 output.

DFK-05PF – Device has PTC speciality. In PTC types ,when the warmth value of the motor gets over the nominal values PTC led turns on after 2sec. relay led turns off and contact output becomes (NC) 1. When the warmth value of the motor gets under the expected range PTC led turns off it counts as same as the waiting time, after the time is up relay led turns on and contact output becomes (NO) 3. relay output is in (NC) 1 when PTC resistance value 1600R-2000R,Relay out put is in (NO) 3 when PTC resistance value 1000R-1400R.

Asymmetry Calculation: Asymmetry set value Mac Phase-Phase (MAX FF) between minimum phase phase (Min-FF) adjusts the difference. (Asymmetry set value = ((MAXFF - MinFF) x100/ 380

Maintenance

Switch off the device and release from connections. clean the trunk of device with a swab. Don't use any conductor or chemical might damage the device. make sure device works after cleaning.

Warnings

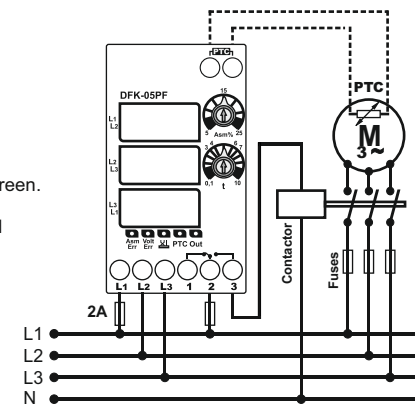
- Please use the device according to the manual.
- Don't use the device in wet.
- Include a switch and circuit breaker in the assembly.
- Put the switch and circuit breaker nearby the device, operator can reach easily.
- Mark the switch and circuit breaker as releasing connection for device.

Technical Specification:

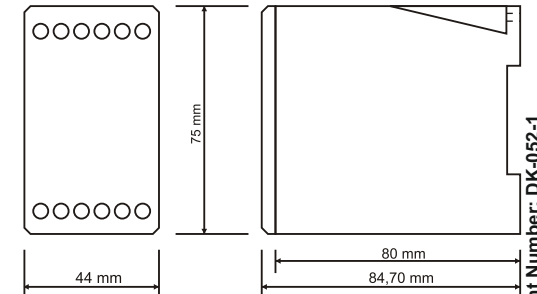
- Working Voltage.....: 3x380V AC
- Working Frequency.....: 50/60 Hz.
- Working Range.....: Phase-Phase (170V - 470V)
- Working Power.....: <6VA
- Working Temperature..: -20°C.....+55°C
- Asymmetry Set.....: %5 - %25
- High-Low Voltage Set.....: 180V- 460V (fixed)
- Waiting(t).....:0,1sec. - 10sec.
- Display.....: 3x3digit display + led
- Connection Diagrams: Vertical assembled in the panel or assembled on the din rail.
- Weight.....: DFK-XXX=220gr.
- Contact.....: 5A 250V AC Resistive Load
- Working Altitude.....: <2000m
- Cable Diameter.....: 2,5mm²

Contact: www.tense.com.tr info@tense.com.tr

Connection diagram for DFK-XXX



Dimensions for DFK-XXX



Document Number: DK-052-1

MADE IN TURKEY

