

Genel

SSR-05 ve VSR-05 sıvı seviye kontrol röleleri içinde iletken sıvı bulunan depo veya kuyulardan sıvı boşaltılmasını sağlayan su motoru veya pompalarını susuz çalışmalarını engellemek amacı ile tasarlanmıştır.

Cihazın Kullanımı ve Çalışma Prensibi

Cihazın bağlantılarını bağlantı şemasına uygun bağlayınız. Cihaza enerji verildiğinde kuyudaki sıvı seviyesi taban(B) elektrotu ile alt elektrot arasında ise röle çekmez. Sıvı seviyesi üst elektrotta temas ettiğinde röle çeker. Kuyudaki sıvı seviyesi azalıp alt elektrotun altına indiğinde ise röle bırakır.

Röle çektiğinde 1(16-NC) ile 2(15-COM) nolu kontak uçları açık devre 2(15-COM) ile 3(18-NO) nolu kontak uçları ise kısa devre olur.

Röle bıraktığında 1(16-NC) ile 2(15-COM) nolu kontak uçları kısa devre 2(15-COM) ile 3(18-NO) nolu kontak uçları ise açık devre olur.

Hassasiyet uyarı: Hassasiyet(100K Ω) düğmesi ile ayarlayabilirsiniz. Ayarlarken elektrotların suya temas ettiğinden emin olun.

Daha sonra yavaş yavaş 100K Ω yönüne çevirin. Cihaz elektrotları algıladığında röleyi çeker. Cihazın elektrotları algılayabilmesi için sıvı direncinin ayarlanan değerden küçük olması gerekir.

Not: İki elektrodlu kullanımlarda üst (Ü) ve alt (A) elektrodları kullanınız. Taban (T) elektrodunu kullanmayınız.

Cihazın Bakımı

Cihazın enerjisini kapatın ve bağlantılardan ayırın. Hafif nemli bir bez yardımı ile cihazın gövdesini temizleyin. Temizlik maddesi olarak iletken veya cihaza zarar verebilecek diğer kimyasal madde kullanmayın. Cihazın temizliği bittikten sonra bağlantılarını yapın ve cihaza enerji verip çalıştığından emin olun.

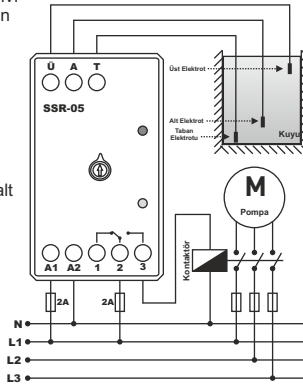
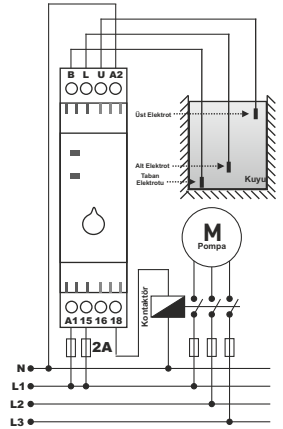
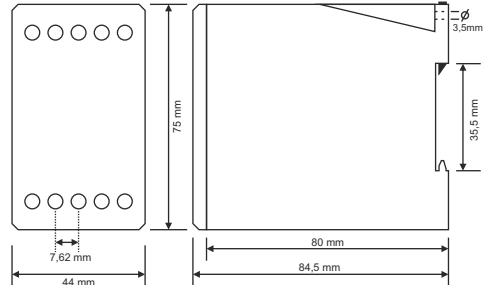
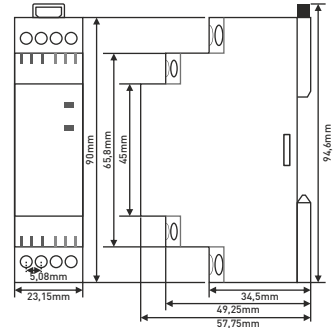
Uyarılar

- Cihazı tarafımızdan belirttiği talimatlara uygun şekilde kullanınız.
- Cihazı ıslak ortamda çalıştırmayınız.
- Bir anahtar veya devre kesiciyi montaja dahil ediniz.
- Anahtar ve devre kesicinin, cihaza yakın ve operatörün kolayca erişebileceği bir yerde bulundurunuz.
- Anahtar ve devre kesicinin, cihaz için bağlantıyı kaldırma elemanı olarak işaretleyiniz.
- Yanıcı ve patlayıcı sıvı maddelerde kullanılmaz.

Teknik Bilgiler

- Çalışma Gerilimi(Un): 150 - 260V AC
- Çalışma Frekansı.....: 50/60 Hz.
- Çalışma Gücü.....: <6VA
- Çalışma Sıcaklığı.....: -20°C+55°C
- Gösterge.....: 2 x led
- Bağlantı Şekli.....: Terminal bağlantı
- Kontakt.....: 5A/250V AC (Rezistif Yük)
- Hassasiyet.....: <100K Ω
- IP Koruma.....: IP20
- Kablo Çapı.....: 2,5mm²(SSR-05), 1,5mm²(VSR-05),
- Ağırlık.....: <250gr.
- Montaj.....: Pano içine dikey yada klemens rayına montaj
- Çalışma Lrtifası.....: <2000metre

İletişim: www.tense.com.tr info@tense.com.tr

SSR-05 için bağlantı şeması**VSR-05 için bağlantı şeması****SSR-05 için boyutlar****VSR-05 için boyutlar**

General

SSR-05 and VSR-05 liquid level control relays has been designed for controlling the discharge of tanks and wells containing conductive liquids.

Usage of Device and Working Principle

Connect the device according to the Diagram. Relay is not going to get activated when it is energised if the water level in well between low electrode and the bottom electrode. When the water level touches to upper electrode relay gets activated and the water level decrease and gets below the low electrode relay gets deactivated.

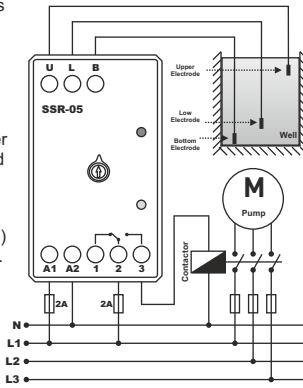
When the relay is activated 1(16NC) and 2(15-com) contact poles are open circuit 2(15-com) and 3(18-no) contact poles become short circuited.

When the relay deactivated 1(16-NC) and 2(15-com) numbered contact poles are short circuited 2(15-Com) and 3(18-no) numbered contact poles become open circuit.

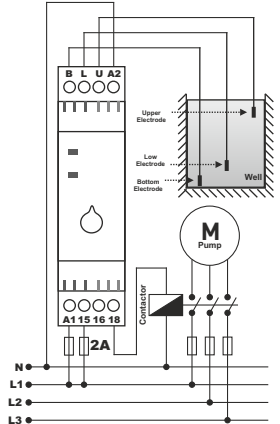
Sensitivity Setting: You can adjust the sensitivity by (100KΩ) button. Make sure that the electrodes are in contact with water as you are adjusting the sensitivity level. Then turn the button towards 100KΩ. When the device detects the electrodes draws the relay. In order to provide the device to detect the electrodes, the liquid resistance value should be lower than the value adjusted beforehand.

Note: Note: For two-electrode use, use the upper (U) and lower (L) electrodes. Do not use the base (B) electrode.

Connection diagrams for SSR-05



Connection diagrams for VSR-05



Maintenance

Switch off the device and release from connections. Clean the trunk of device with a swab. Don't use any conductor or chemical might damage the device. Make sure device works after cleaning.

Warnings

Please use the device according to the manual.

Don't use the device in wet.

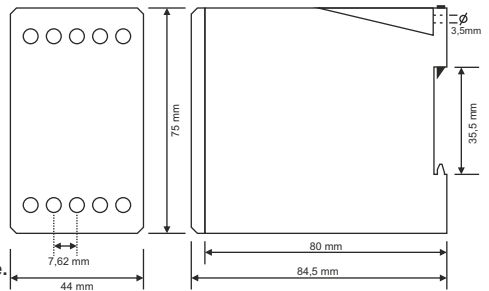
Include a switch and circuit breaker in the assembly.

Put the switch and circuit breaker nearby the device, operator can reach easily.

Mark the switch and circuit breaker as releasing connection for device.

Make sure that the liquid is not flammable or explosive.

Dimensions for SSR-05

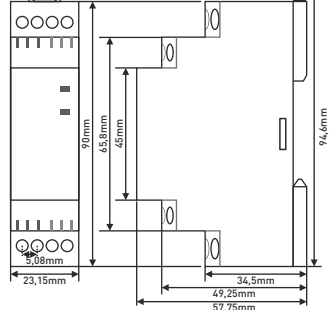


Technical Specifications:

- Operating Voltage(Un)....: 150 - 260V AC
- Operating Frequency.....: 50/60 Hz.
- Operating Power.....: <6VA
- Operating Temperature...: -20°C.....+55°C
- Display.....: 2 x led
- Connection Type.....: Terminal connection
- Contact.....: 5A/250V AC (Resistive Load)
- Sensitivity: <100KΩ
- Protection Class.....: IP20
- Cable Diameter.....: 2,5mm²(SSR-05), 1,5mm²(VSR-05),
- Weight.....: <250gr.
- Mounting.....: Vertical assembled in the panel or assembled on the din rail.
- Operating Altitude.....: <2000meter

Contacts: www.tense.com.tr info@tense.com.tr

Dimensions for VSR-05



MADE IN TURKEY

